

Excellent
Line



d&b
audiotechnik 

Alpha
Line für d&b audiotechnik

Funktional Spezialisiert

Die Excellent Line bietet die perfekte Balance zwischen puristischem Design und funktionaler Technik für ein erstklassiges Raumambiente.

Die neue Excellent Line Alpha wurde speziell für ausgewählte Veranstaltungstechnik entwickelt und ist somit beispielsweise die perfekte Ergänzung für d&b audiotechnik Lautsprechersysteme.

Alpha

Line für d&b audiotechnik



d&b
audiotechnik 

Die Excellent Line Alpha für d&b audiotechnik ermöglicht Bauhöhen von bis zu 400 cm. Die massive Bodenplatte bietet Platz für alle Bässe der d&b Serien T, Y und V und kann durch acht zusätzliche Bohrungen auf Unterkonstruktionen geschraubt werden. Zwei verschiedene Köpfe bieten die Möglichkeit, die d&b point source Serien T, Y, V, Q und E (ab E8) sowie die d&b line source Serien T, Y, V und Q einzusetzen. Alle Komponenten sind für einen elektrischen Potentialausgleich vorbereitet.

DesignStele Alpha

für d&b audiotechnik



Anwendung

Indoor-Stativ für
d&b audiotechnik
Lautsprecher



Baubare Höhen

max. Gesamthöhe:
400 cm
d&b point source
Serien:
min. Lautsprecher-
unterkante 115 cm
d&b line source Serien:
min. Lautsprecher-
unterkante 70 cm



Köpfe

Köpfe für d&b
point source Serien T,
Y, V, Q und E (ab E8)
und d&b line source
Serien T, Y, V



Belastbarkeit

max. 170 kg
zulässige
Gesamtbelastung



Bodenplatte

mit dezentraler
Aufnahme

Elemente im Set für d&b audiotechnik



Köpfe

1 x d&b point source Kopf
mit d&b point source Klammer | 10,5 kg
1 x d&b line source Kopf
mit d&b line source Aufnahme | 26 kg

Verlängerungen

2 x 100 cm | 6,4 kg
1 x 80 cm | 5,4 kg
1 x 60 cm | 4,4 kg

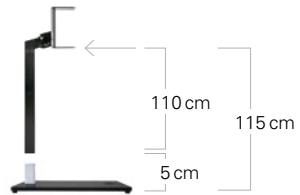
Knickgelenk (optional)

1 x 80 cm | 12 kg

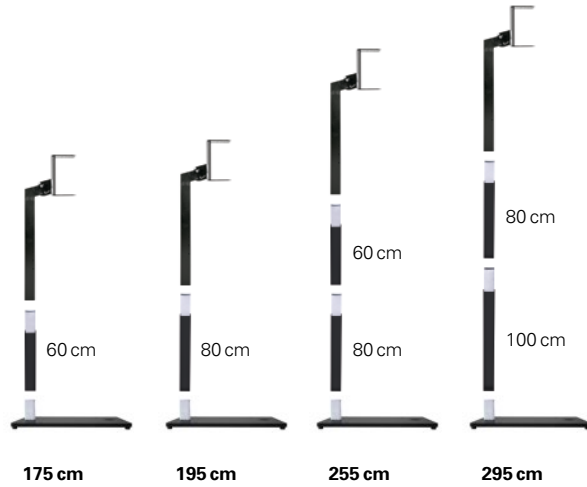
Bodenplatte mit dezentraler Aufnahme

1 x 5 cm | 61 kg

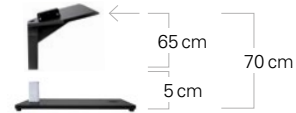
Baubare Höhen für d&b point source Serien



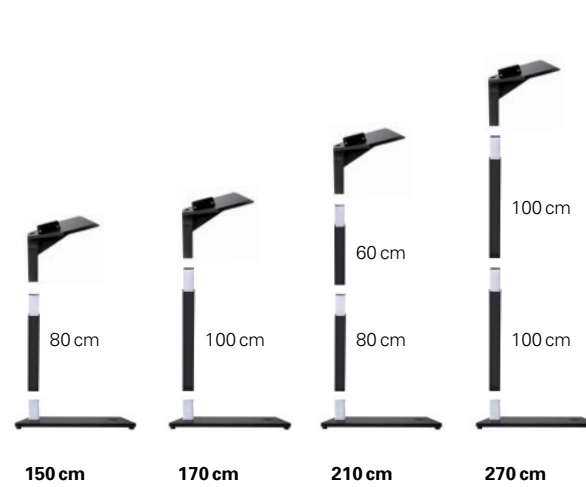
Bodenplatte und Aufnahme
für d&b point source Serien



Baubare Höhen für d&b line source Serien



Bodenplatte und Aufnahme
für d&b line source Serien



Bodenplatte

Farbe: RAL 9005



Die massive Aluminium-Bodenplatte bietet Platz für alle Bässe der d&b Serien T, Y und V und ist mit acht zusätzlichen Bohrungen für feste Montagen oder Unterkonstruktionen versehen.

Knickgelenk optional

Farbe: RAL 9005



Mit dem optionalen Knickgelenk können sowohl d&b point source Systeme als auch d&b line source Systeme einfacher aufgestellt werden. Das Knickgelenk ersetzt eine 80 cm Verlängerung.

Kompatibel mit d&b point source Serien



Der Bass kann bei allen Serien auf der Bodenplatte platziert werden.



E-Serie (ab E8)

T-Serie

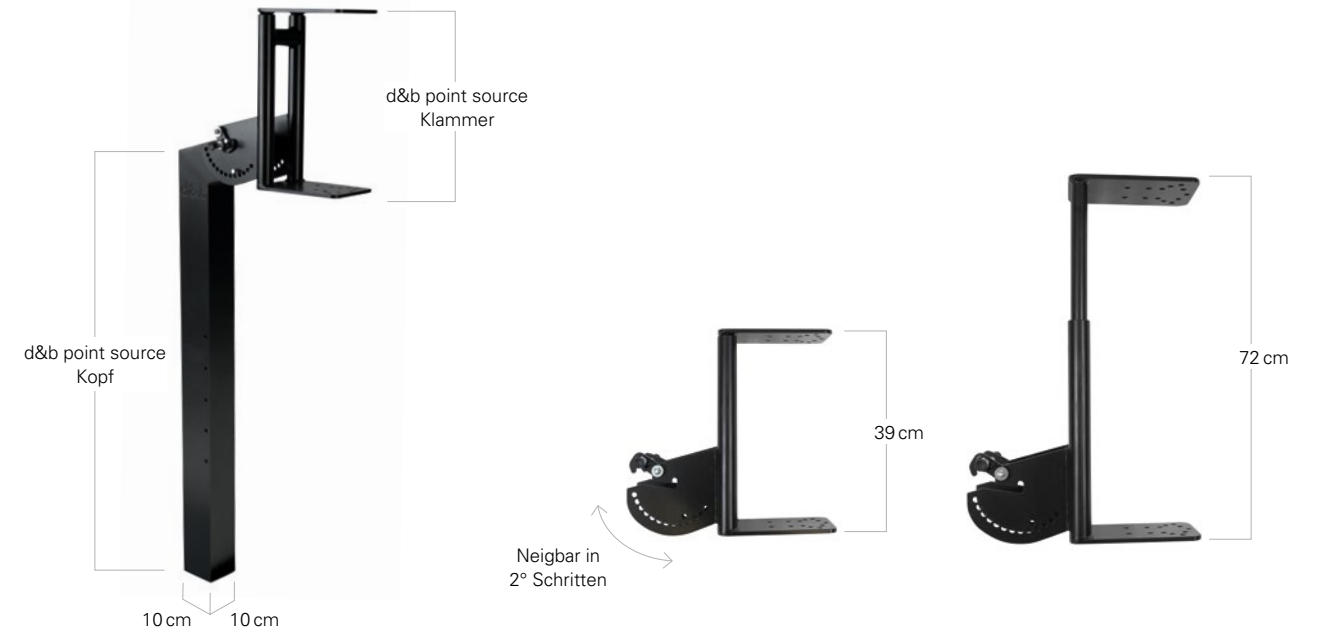
V-Serie

Y-Serie

Q-Serie

Kopf für d&b point source Serien

Farbe: RAL 9005



Der Kopf besteht aus der d&b point source Klammer und dem d&b point source Kopf. Die d&b point source Klammer ist in 2°-Schritten bis zu 80° neigbar, bei Bedarf kann der Lautsprecher in der Klammer um 20° bzw. 40° horizontal gedreht befestigt werden.

Die d&b point source Klammer ist ab der Größe des Lautsprechers E8 einsetzbar und ist aus der Sicht des Publikums fast nicht zu erkennen, da sie den Lautsprecher von hinten umgreift.

Kompatibel mit d&b line source Serien



Der Bass kann bei allen Serien auf der Bodenplatte platziert werden.



T-Serie

Y-Serie

V-Serie

Kopf für d&b line source Serien

Farbe: RAL 9005



Auf dem d&b line source Kopf wird eine der drei d&b line source Aufnahmen für die Serien T, Y oder V befestigt. Der d&b line source Kopf nimmt Lautsprecher bis zu einem Gewicht von 170 kg auf und kann das unterste Element negativ oder positiv neigen. Die Verwendung von Q Systemen ist mit Sonderteilen möglich.

Lassen Sie sich über die Möglichkeiten
der Excellent Line Alpha beraten:

+49 (0) 54 52-97 33-10

Alle Komponenten der Excellent Line werden in
Deutschland gefertigt.

HOF
AMTLICH

H.O.F. ALUTEC Metallverarbeitungs GmbH & Co. KG
Brookstrasse 8
D-49497 Mettingen

T +49 (0) 54 52-97 33-10

F +49 (0) 54 52-97 33-19

sales@h-of.de

www.excellent-line.com